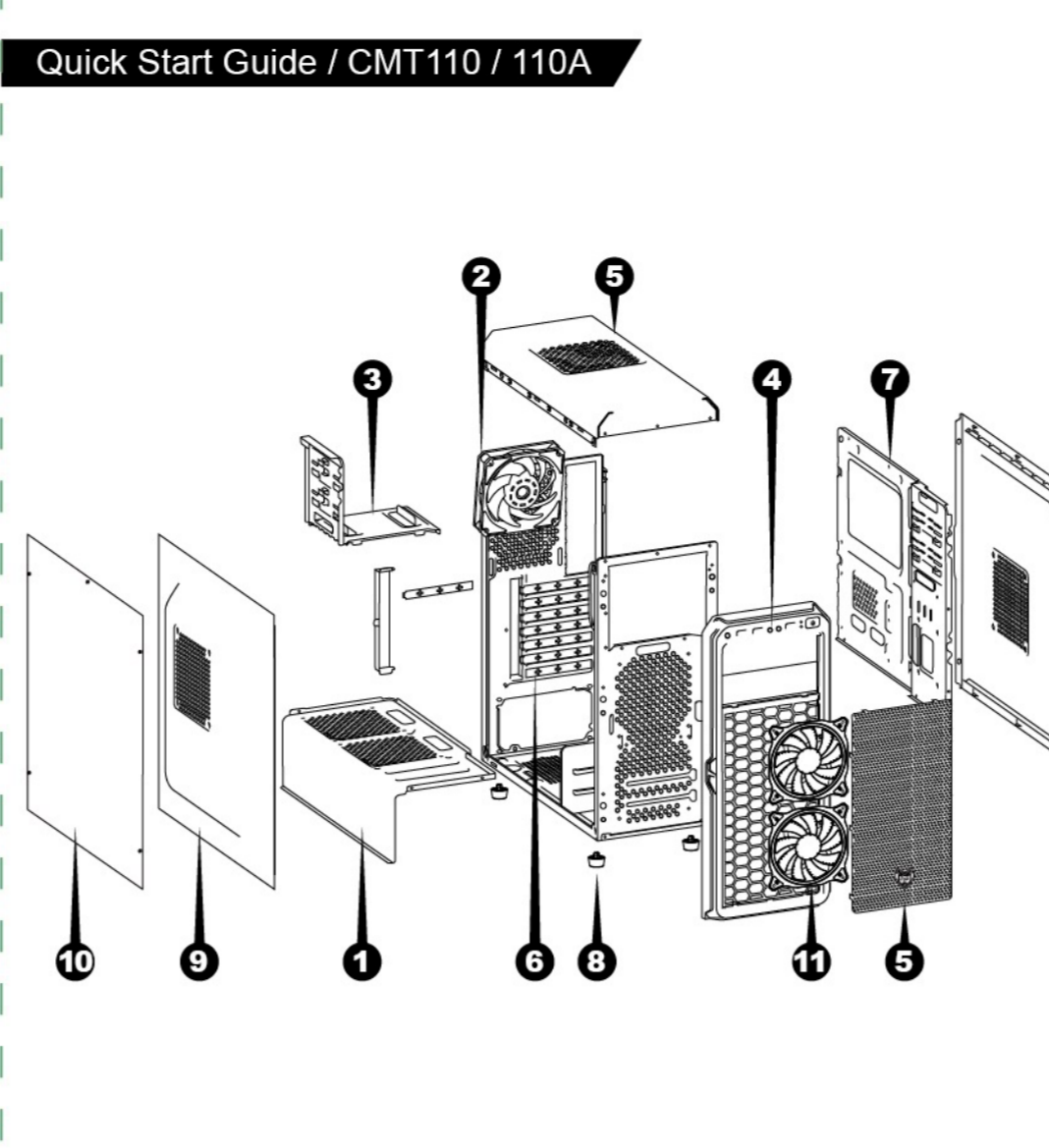




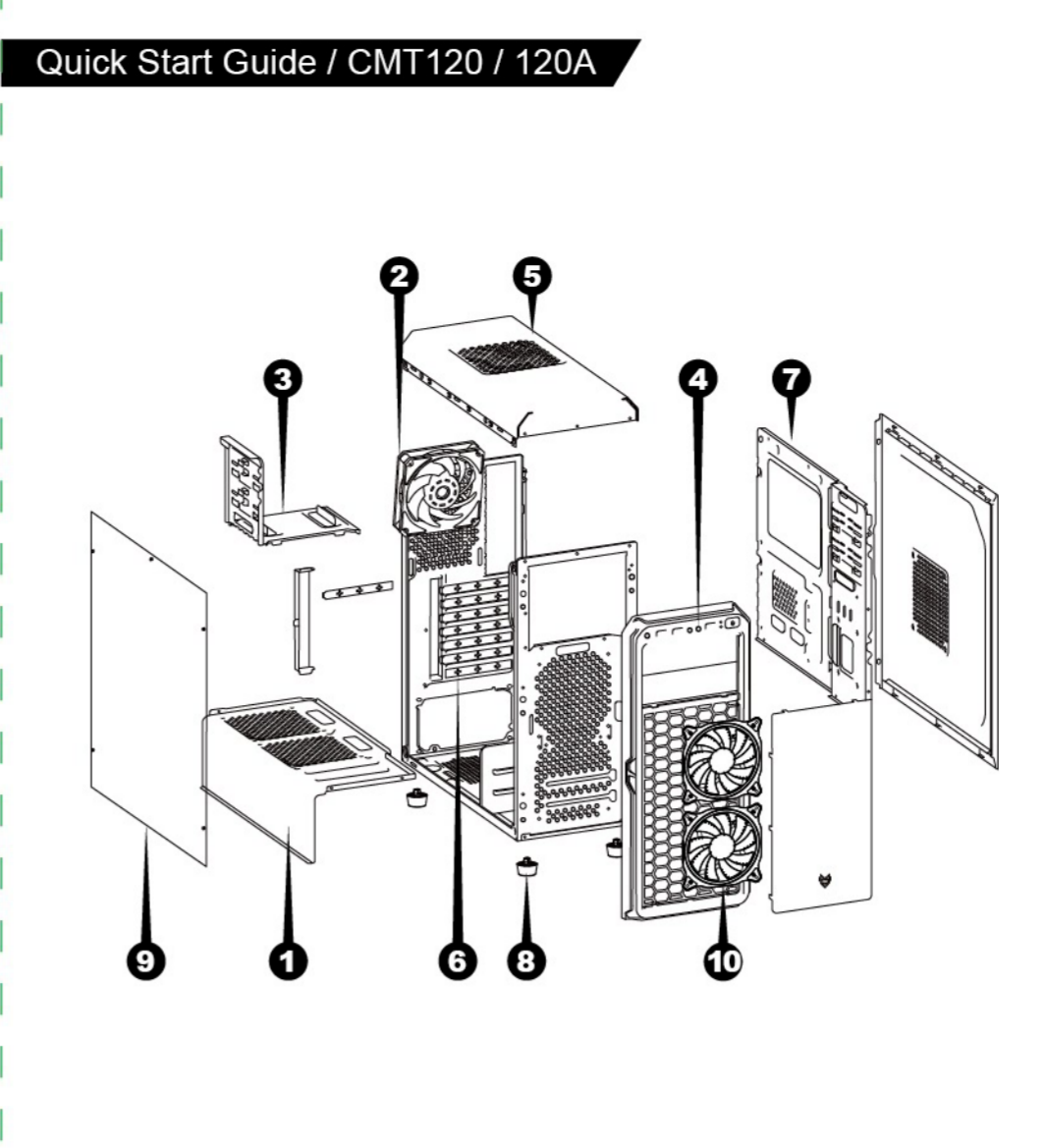
Specifications / 規格 / 規格		CMT110 / CMT120	CMT160 / CMT120A
Model 型番/型号		ATX Mid Tower	ATX Mid Tower
Type 機种/机型		ATX 中塔式机箱/ATX 中塔式机箱	ATX 中塔式机箱/ATX 中塔式机箱
Color 颜色/颜色		Black 黑色/黑色	Black 黑色/黑色
Materials 材质/材质		SFC/Plastic 机身镀锌钢板, 前置面板/机箱镀锌钢板, 前置面板	SFC/Plastic 机身镀锌钢板, 前置面板/机箱镀锌钢板, 前置面板
Weight 重量		3.74kg	3.74kg
Dimensions (D x W x H) 尺寸/尺寸		415 x 185 x 450mm	415 x 185 x 450mm
Motherboard Support 主板规格/主板类型		ATX, Micro ATX	ATX, Micro ATX
External I/O port 外部接口		USB3.0 x 1, USB2.0 x 1, Audio	USB3.0 x 2, USB2.0 x 1, Audio
Maximum CPU Cooler Height 最高散热器高度/散热器最高高度		160mm	160mm
VGA Card Length 显卡最大长度/显卡最大长度		340mm	340mm
Expansion Slots 扩展槽/扩展槽		7	7
Dust Filters 防尘网/防尘网		Top/PSU	Top/PSU
Power Supply Type 电源/电源		170mm ATX	170mm ATX
Drive Bay 硬盘位		2 3.5" HDD 2.5" HDD	2 3.5" HDD 2.5" HDD
Fan System 散热系统/散热系统		Front 前置/前置 Rear 后置/后置	120mm x 1 (pre-installed) 120mm前置风扇/120mm前置风扇 120mm x 2 (optional) 120mm x 2 (optional)
Fan/Water Cooler Support 风扇/水冷散热器支持		Front 前置/前置 Rear 后置/后置	120mm x 2 (optional) 120mm x 1 (optional) 120mm x 3 (optional)

Product specifications are subject to change without notice. 产品规格可能会在不另行通知的情况下发生变化。

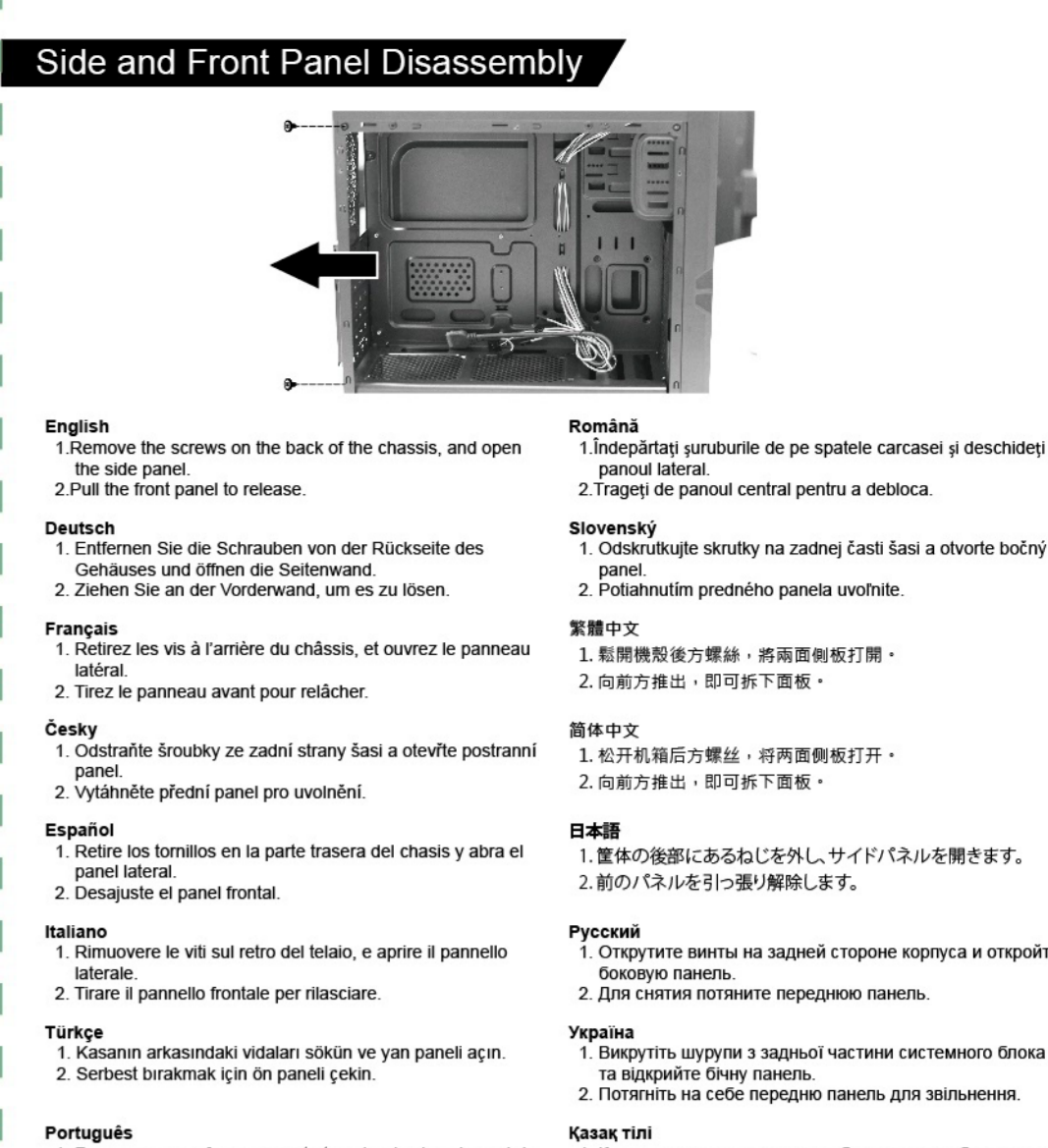
Accessory / 配件 / 配件	
	x4 for PSU
	x4 for Fan
	x6 for MB, SSD
	x12 for MB, SSD
	x2 for MB
	x4 for HDD
	x2 for HDD



- Power Supply Unit Cover
- 120mm Pre-installed Fan
- ODD Drive Bay x 2
- I/O Port, USB3.0 + USB2.0 + Audio
- Detachable Mesh Top Cover
- Expansion Slots x 7
- All Black Coating
- Quality Foot Stand
- Solid Side Panel
- Transparent Side Panel(CMT110A)
- 12cm LED Fan(Optional)

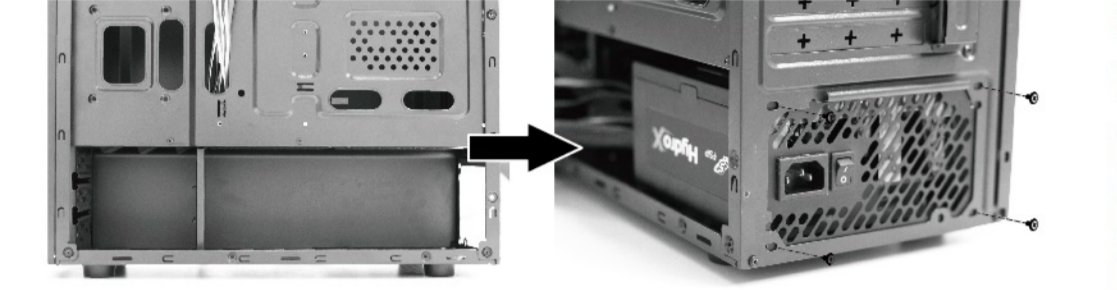


- Power Supply Unit Cover
- 120mm Pre-installed Fan
- ODD Drive Bay x 2
- I/O Port, USB3.0 + USB2.0 + Audio
- Detachable Mesh Top Cover
- Expansion Slots x 7
- All Black Coating
- Quality Foot Stand
- Transparent Side Panel
- 12cm LED Fan(Optional)



- Power Supply Unit Cover
- 120mm Pre-installed Fan
- ODD Drive Bay x 2
- I/O Port, USB3.0 + USB2.0 + Audio
- Detachable Mesh Top Cover
- Expansion Slots x 7
- All Black Coating
- Quality Foot Stand
- Transparent Side Panel
- 12cm LED Fan(Optional)

Power Supply Unit(PSU) Installation



English
1. Place the power supply unit in the proper location.
2. Fasten 4 pcs of screws to secure power supply unit.

Deutsch
1. Platzieren Sie das Netzteil an dem entsprechenden Platz.
2. Ziehen Sie die 4 Schrauben an und sichern das Netzteil ab.

Français
1. Placez l'unité d'alimentation électrique dans l'emplacement approprié.
2. Serrez les 4 vis pour sécuriser l'unité d'alimentation électrique.

Česky
1. Umístěte zdrojovou jednotku do správné polohy.
2. Utáhněte 4 šroubky pro zajištění zdrojové jednotky.

Español
1. Coloque la unidad de alimentación de energía en el lugar adecuado.
2. Apriete 4 tornillos para fijar la unidad de alimentación de energía.

Italiano
1. Posizionare l'alimentatore nella posizione corretta.
2. Inserire 4 viti per fissare l'alimentatore.

Türkçe
1. Üçgen bir yere güç kaynağı birimini yerleştirin.
2. Güç kaynağı birimini güvenliçe almak için vidaların 4 adetini sıkın.

Português
1. Coloque a fonte de alimentação no local adequado.
2. Aperte 4 parafusos para fixar a fonte de alimentação.

Polski
1. Umieścić zasilacz zasilania w odpowiednim miejscu.
2. Dokręcić 4 śruby w celu zabezpieczenia zasilacza zasilania.

Български
1. Поставете захранващ блок на правилното място.
2. Затегнете 4 в. винтове за закрепване на захранващ блок.

Magyar
1. Helyezze a tápegységet a megfelelő helyre.
2. Rögzítse szorosan a négy csavarra a tápegységet.

العربية
1. ضع وحدة الإمداد بالطاقة في المكان المناسب.
2. ذكّر 4 برغي في وحدة الإمداد بالطاقة لتأمينها.

Українська
1. Поставити блок живлення в правильне місце.
2. Затягнути 4 шурупів для закріплення блока живлення.

Қазақ тілі
1. Қуат беру бөлімін таңдап орнатыңыз.
2. Қуат беру бөлімін бекіту үшін 4 бұрамағын қысқыңыз.

हिन्दी
1. पावर सप्लाय यूनिट को सही स्थान पर रखें।
2. पावर सप्लाय यूनिट को सुरक्षित रखने के लिए 4 बोल्ट्स को तIGHT करें।

Русский
1. Установить блок питания в соответствующее место.
2. Затянуть четыре винта крепления блока питания.

日本語
1. 電源供給装置を適切な場所に設置します。
2. 4つのボルトを締め、電源供給装置を固定します。

한국어
1. 전원공급장치를 올바른 위치에 설치하십시오.
2. 전원공급장치를 안전하게 고정하기 위해 나사를 조입니다.

ไทย
1. ติดตั้งแหล่งจ่ายไฟในตำแหน่งที่เหมาะสม.
2. ใช้สกรู 4 ตัวเพื่อขันแน่นแหล่งจ่ายไฟอย่างปลอดภัย.

Українська
1. Поставити блок живлення в правильне місце.
2. Затягнути 4 шурупів для закріплення блока живлення.

Қазақ тілі
1. Қуат беру бөлімін таңдап орнатыңыз.
2. Қуат беру бөлімін бекіту үшін 4 бұрамағын қысқыңыз.

العربية
1. ضع وحدة الإمداد بالطاقة في المكان المناسب.
2. ذكّر 4 برغي في وحدة الإمداد بالطاقة لتأمينها.

Українська
1. Поставити блок живлення в правильне місце.
2. Затягнути 4 шурупів для закріплення блока живлення.

Қазақ тілі
1. Қуат беру бөлімін таңдап орнатыңыз.
2. Қуат беру бөлімін бекіту үшін 4 бұрамағын қысқыңыз.

العربية
1. ضع وحدة الإمداد بالطاقة في المكان المناسب.
2. ذكّر 4 برغي في وحدة الإمداد بالطاقة لتأمينها.

3.5" HDD Installation



English
1. Insert the 3.5HDD into the tray, and fasten screws to secure.
2. Закрыть лоток для 3.5" HDD и затянуть шурупы для крепления.

Deutsch
1. Legen Sie die 3.5HDD in die Ablage und schrauben es zur Sicherung zu.

Français
1. Insérez le disque dur 3.5" et fixez les vis pour sécuriser.
2. Fermez le tiroir pour le 3.5" HDD et serrez les vis pour le fixer.

Česky
1. Umístěte 3,5 palcový HDD do žabky a utáhněte šroubky pro zajištění.

Español
1. Inserte el disco de 3.5" en la bandeja y ajuste los tornillos para fijarlo.

Italiano
1. Inserire il disco di 3.5" in la bandeja y ajuste los tornillos para fijarlo.

Türkçe
1. 3.5" HDD'yi takın ve sabitleme için vidaları sıkın.

Português
1. Insira o HDD de 3,5" na bandeja e aperte os parafusos para fixá-lo.

Polski
1. Włóż dysk twardego 3,5" do wnęki i przykręć śruby mocujące.

Български
1. Поставете 3.5" HDD в тавага и затегнете шрувините за закрепване.

Magyar
1. Helyezze a 3,5" HDD-t a tálcába, majd rögzítse a csavarokkal.

العربية
1. أدخل القرص الصلب 3.5" في الفتحة وشد المسامير لتأمينه.

Українська
1. Вставити 3.5" HDD в лоток і затягнути шурупів для закріплення.

Қазақ тілі
1. 3,5" HDD дискін таваға салып, бұрамағамен бекітіңіз.

हिन्दी
1. 3.5" HDD डिस्क को ट्रे में डालें और इसे सुरक्षित रखने के लिए बोल्ट्स को तIGHT करें।

Русский
1. Вставить жесткий диск (3.5" HDD) в лоток и затянуть шурупы для крепления.

日本語
1. 3.5" HDDをトレイに挿入し、しじを締めて固定します。

한국어
1. 3.5" HDD 디스크를 트레이에 넣고 나사를 조입니다.

ไทย
1. ใส่ HDD 3.5" เข้าถาด และขันน็อตเพื่อตรึงให้แน่น.

Українська
1. Вставити 3.5" HDD в лоток і затягнути шурупів для закріплення.

Қазақ тілі
1. 3,5" HDD дискін таваға салып, бұрамағамен бекітіңіз.

العربية
1. أدخل القرص الصلب 3.5" في الفتحة وشد المسامير لتأمينه.

Українська
1. Вставити 3.5" HDD в лоток і затягнути шурупів для закріплення.

Қазақ тілі
1. 3,5" HDD дискін таваға салып, бұрамағамен бекітіңіз.

العربية
1. أدخل القرص الصلب 3.5" في الفتحة وشد المسامير لتأمينه.

2.5" HDD Installation



English
1. Insert the SSD into the backplane.
2. Затянуть SSD диск до задней доски процессора.

Deutsch
1. Befestigen Sie die SSD an der Backplane.
2. Festziehen der SSD-Disk bis zur Rückwand des Prozessors.

Français
1. Introduisez le SSD sur le fond de panier.
2. Serrer le SSD jusqu'à la paroi arrière du processeur.

Česky
1. Utáhněte SSD do propojovací noviny.
2. Přitáhněte SSD disk do zadní desky procesoru.

Español
1. Bloquee el SSD a la placa posterior.
2. Apriete el SSD al plato de placa de procesador.

Italiano
1. Bloccare il SSD sul lato retro.
2. Apriete il SSD al piatto di processore.

Türkçe
1. SSD'yi arka panele takınız.
2. SSD'yi arka panele sıkınız.

Português
1. Fixe o SSD ao backplane.
2. Aperte o SSD ao backplane.

Polski
1. Zamocuj napęd SSD na tylnym panelu.
2. Zamocuj napęd SSD na tylnym panelu.

Български
1. Закрепете SSD към задната платка.
2. Затегнете SSD към задната платка.

Magyar
1. Erősítse az SSD-t a csatlakozópanelez.
2. Erősítse az SSD-t a csatlakozópanelez.

العربية
1. أدخل القرص الصلب SSD في الفتحة الخلفية.
2. أدخل القرص الصلب SSD في الفتحة الخلفية.

Українська
1. Вставити SSD диск до задньої платки процесора.
2. Затягнути SSD диск до задньої платки процесора.

Қазақ тілі
1. SSD дискін процессордың артқы панеліне бекітіңіз.
2. SSD дискін процессордың артқы панеліне бекітіңіз.

हिन्दी
1. SSD डिस्क को प्रोसेसर के पीछे की प्लेट पर फिट करें।
2. SSD डिस्क को प्रोसेसर के पीछे की प्लेट पर फिट करें।

Русский
1. Присоедините SSD (твердотельный накопитель) к обратному разъему.
2. Затяните SSD диск до задней доски процессора.

日本語
1. SSDをバックプレーンに接続します。
2. SSDをバックプレーンに接続します。

한국어
1. SSD 드라이브를 후면 패널에 장착합니다.
2. SSD 드라이브를 후면 패널에 장착합니다.

ไทย
1. ใส่ SSD เข้าด้านหลังแผง.
2. ใส่ SSD เข้าด้านหลังแผง.

Українська
1. Вставити SSD диск до задньої платки процесора.
2. Затягнути SSD диск до задньої платки процесора.

Қазақ тілі
1. SSD дискін процессордың артқы панеліне бекітіңіз.
2. SSD дискін процессордың артқы панеліне бекітіңіз.

العربية
1. أدخل القرص الصلب SSD في الفتحة الخلفية.
2. أدخل القرص الصلب SSD في الفتحة الخلفية.

5.25" ODD Installation



English
1. Remove the front panel, insert the disc drive and lock it tight.
2. Затянуть переднюю панель, вставить оптический привод и заблокировать его.

Deutsch
1. Entfernen Sie die Vorderseite, setzen Sie das Laufwerk ein und ziehen Sie es fest.

Français
1. Retirez le panneau frontal, insérez le lecteur de disque et bloquez le fermement.

Česky
1. Odstráňte přední panel, vložte diskovou jednotku a pevně ji zapečte.

Español
1. Retire el panel frontal, inserte la unidad de disco y bloquee firmemente.

Italiano
1. Rimuovere il pannello anteriore, inserire l'unità disco e bloccarlo.

Türkçe
1. Ön paneli çıkarın, disk takın ve sıkıca kilitleyin.

Português
1. Remova o painel frontal, insira a unidade de disco e aperte bem.

Polski
1. Zdejmij panel przodni, wsuń napęd i dobrze go zamocuj.

Български
1. Извадете предния панел, поставете дисковото устройство и го закрепете здраво.

Magyar
1. Távolítsa el az előlapot, helyezze be a lemezes meghajtót és erősen rögzítse.

العربية
1. ازل اللوحة الأمامية، أدخل محرك القرص الصلب وشد المسامير لتأمينه.

Українська
1. Видалити передній панел, поставте дисковий пристрій і його надійно закріпіть.

Қазақ тілі
1. Алға панелді алып тастап, дискін салып тақтаға қысқыңыз.

हिन्दी
1. फ्रंट पैनल को हटा दें, डिस्क ड्राइव को ठीक से फिट करें और इसे सुरक्षित रखें।

Русский
1. Снять переднюю панель, установить дисковод и надёжно закрепить его.

日本語
1. フロントパネルを取り除き、ディスクドライブを挿入ししっかりと締めます。

한국어
1. 전면 패널을 제거하고, 디스크 드라이브를 삽입하여 단단히 고정합니다.

ไทย
1. ถอดแผงหน้าออก, ใส่ตัวขับแผ่นและขันน็อตให้แน่น.

Українська
1. Видалити передній панел, поставте дисковий пристрій і його надійно закріпіть.

Қазақ тілі
1. Алға панелді алып тастап, дискін салып тақтаға қысқыңыз.

العربية
1. ازل اللوحة الأمامية، أدخل محرك القرص الصلب وشد المسامير لتأمينه.

Warranty Card

Thank you for purchasing FSP products!
FSP Technology Inc., the world's most respected designer and manufacturer of switching power supply unit(PSU) and mobile power solutions.

Product Name: _____
Date: _____
Phone: _____
Name: _____
Shop: _____

Global Branch Office

Global Branch Office
FSP TECHNOLOGY INC. (Headquarters)
NO.22, Janghuo E. Rd., Taoyuan Dist., Taoyuan City 330, Taiwan.
TEL : +886-357-357-7597
E-mail: sales@fsp-group.com.tw

FSP GROUP USA CORP.
4624 Albers Way, Chino, CA 91710, U.S.A.
TEL : +1-909-606-2960 FAX : +1-909-606-0014
E-mail: info@fspgroupusa.com

Germany Office
FSP Technology (Europe) GmbH
Carl-Friedrich-Baum-Strasse 13, D-48767 Willich, Germany
TEL: +49-2154-894-012-0 FAX: +49-2154-894-012-20
E-mail: sales@fortron-source.de

Turkey Office
FSP Turkey Div. Ltd. Ltd. Şti.
Merkez Mah. Ladin Sok. Terciler Sitesi K.6 No.
20616/620 34197 Yenibosna/Bahçeelievler-İstanbul - TURKEY
TEL: +90-212-232-48-58
E-mail: turk@fsp-group.com.tr

France Office
FSP Group France
Bat. TCM 8P/25 Zone Juliette, Rue Du Sol, 94392 Oly Aereville, Cedex France
TEL : +33(0)1-43-96-51-60 / +33(0)1-43-96-51-64
E-mail: service@fsp-group.fr

U.K. Office
FSP (GB) LTD.
Unit 8, Carr Park, Frogmore, St. Albans, Hertfordshire, AL2 2DQ, United Kingdom
TEL: +44-1727-873-888 FAX: +44-1727-873-888
E-mail: sales@fspgroup.co.uk

Russia Office (Moscow)
FSP Russia/CIS
115171 Russia, Moscow, Akademiya Anokhina Str. 5/3
Office 69
TEL: +7(495)730-44-10
E-mail: rusapp@fsp-power.ru

Turkey Office
FSP Turkey Div. Ltd. Ltd. Şti.
Merkez Mah. Ladin Sok. Terciler Sitesi K.6 No.
20616/620 34197 Yenibosna/Bahçeelievler-İstanbul - TURKEY
TEL: +90-212-232-48-58
E-mail: turk@fsp-group.com.tr

العربية
www.FSP.LifeStyle.com
www.facebook.com/FSP-global

FSP TECHNOLOGY INC.
www.FSP.LifeStyle.com
www.facebook.com/FSP-global

Warranty Policy

English
Thank you for purchasing FSP product!
FSP warrants that the product is free of defects in material and workmanship, and provides the warranty period identified on the product package from the power supply on the date of purchase.
In the event that warranty policy might be different in certain regions, we would like to ask authorized FSP reseller where the product is sold for more information.
The warranty is applied to damages caused by normal use and is void if it is resulted from, but not limited to, the following situations:
• Wear and tear associated with normal use
• Any modification, abuse, accident, disassembly, misapplication, or unauthorized repair
• Removal of any manufacturer labels or stickers
• Any improper operation, including any use not in accordance with any supplied product instructions
• Any other cause which does not relate to a product defect in materials or workmanship

Deutsch
Gerätehersteller
Vielen Dank für den Kauf eines FSP-Produktes!
FSP garantiert, dass das Produkt keine Material- oder Verarbeitungsfehler aufweist, es gilt die am Produktpaket des Netzzeils angegebene Garantiezeit ab Kaufdatum.
Falls die Garantiebedingungen in bestimmten Regionen abweichen, wenden Sie sich bitte an den örtlichen autorisierten FSP-Händler, bei dem Sie das Produkt erworben haben.
Die Garantie gilt für Schäden, die bei normaler Benutzung aufgetreten sind, sie gilt nicht für Schäden, falls u. a. eine der folgenden Situationen vorliegt:
• Verschleiß in Verbindung mit normaler Benutzung
• Jegliche Modifikationen, Missbrauch, Unfälle, Demontage, unsachgemäße Benutzung oder unautorisierte Reparaturen
• Entfernung von Herstelleretiketten oder -aufklebern
• Jegliche unautorisierte Benutzung, einschließlich jeglicher Nutzung, die nicht mit beigefügten Produktanweisungen übereinstimmt
• Jegliche andere Ursachen, die nicht mit einem Material- oder Verarbeitungsfehler des Produktes in Verbindung stehen

Français
Politique de garantie
Nous vous remercions pour l'achat d'un produit FSP !
FSP garantit que le produit est exempt de défauts de matériaux et de fabrication, et fournit la période de garantie indiquée sur l'emballage du produit d'alimentation à la date d'achat.
Dans le cas où la politique de garantie peut être différente dans certaines régions, veuillez contacter le revendeur agréé FSP où le produit a été acheté.
La garantie est appliquée aux dommages causés par une utilisation normale et est nulle si elle est résultée, mais sans s'y limiter, des situations suivantes:
• Usure associée à une utilisation normale
• Toute modification, abus, accident, démontage, toute mauvaise application ou réparation non autorisée
• Retrait de tout étiquette fabricant (autocollants ou autocollants)
• Toute utilisation incorrecte, y compris toute utilisation non conforme aux instructions du produit fourni
• Toute autre cause qui ne se rapporte pas à un défaut de matériaux ou de fabrication du produit

Česky
Záruční podmínky
Děkujeme vám za zakoupení produktu FSP!
FSP garantuje, že tento produkt bude bez vad na materiálu a provedení, a poskytuje záruční dobu uvedenou na obalu produktu ode dne zakoupení tohoto nádobí.
V případě, že zásady záruční politiky mohou být odlišné v některých regionech, prosíme kontaktovat místního autorizovaného prodejce FSP u kterého byl výrobek zakoupen.

العربية
السياسة الضمانية
نشكركم على شراء المنتج FSP!
FSP يضمن أن المنتج خالٍ من عيوب المواد والتصنيع، ويوفر فترة الضمان المحددة على العبوة الخاصة بالمنتج في تاريخ الشراء.
في حالة اختلاف سياسة الضمان في بعض المناطق، نرجو الاتصال بالموزع المصرح به لـ FSP في المنطقة التي تم فيها شراء المنتج.

Українська
Завдання умов гарантії
Дякуємо вам за придбання продукту FSP!
FSP гарантує, що цей продукт буде без ваг на матеріалі та виконанні, а надає період гарантії, вказаний на етикетці продукту.
В разі якщо політика гарантії може бути різною в певних регіонах, просимо контактувати з місцевим авторизованим продавцем FSP з якого ви придбували цей продукт.

Қазақ тілі
Жауапкершілік саясаты
Сізге өнімді алғанға риза болуымыз үшін алғыс айтамыз!
FSP өнімнің материалдық және жасау сапасы жағынан қаталықсыз екендігін және сатып алған күнінен бастап өнімнің материалдық және жасау сапасы жағынан қаталықсыз екендігін қамтамазаға кепілдік береді.
Егер де белгілі бір аймақтарда жауапкершілік саясаты өзгеше болса, біз сізге өнімді сатып алған аймақтың авторизованған дилерімен FSP-тің жауапкершілік саясаты туралы ақпарат алуға кеңес береміз.

हिन्दी
गारंटी नीति
आपका FSP उत्पाद खरीदने के लिए धन्यवाद!
FSP यह सुनिश्चित करता है कि उत्पाद सामग्री और निर्माण में त्रुटि-मुक्त है, और खरीद के तारीख से उत्पाद पैकेज पर निर्धारित वारंटी अवधि प्रदान करता है।
यदि किसी क्षेत्र में वारंटी नीति अलग हो सकती है, तो हम आपको सही जानकारी के लिए अनुमति देते हैं कि आपका स्थानीय FSP विक्रेता आपको अधिक जानकारी दे सकेगा।

Русский
Гарантийное обязательство
Благодарим вас за покупку продукта компании FSP!
FSP гарантирует, что продукция свободна от дефектов материалов и производства, и предоставляет гарантийный период, указанный на упаковке продукта от даты покупки.
В том случае гарантийное обязательство в различных регионах может отличаться, свяжитесь с местным авторизованным дилером FSP, где вы приобрели продукт.

日本語
保証ポリシー
FSP製品の購入をありがとうございます。
FSPは、製品が材料および製造上の欠陥から自由であることを保証し、購入日から製品パッケージに記載されている保証期間を提供します。
保証期間が異なる地域がある場合は、お問い合わせください。FSPの正規販売店にお問い合わせください。

한국어
보증 정책
FSP 제품 구매에 감사드립니다.
FSP는 제품의 재료 및 제조 결함이 없음을 보장하며, 구매 일자로부터 제품 포장에 명시된 보증 기간을 제공합니다.
보증 기간이 다른 지역일 수 있으므로, 해당 지역의 FSP 판매처에 문의하십시오.

ไทย
นโยบายการรับประกัน
ขอบคุณที่ซื้อผลิตภัณฑ์ FSP!
FSP รับประกันว่าผลิตภัณฑ์ปราศจากข้อบกพร่องของวัสดุและงานmanship และมอบระยะเวลาประกันตามที่ระบุไว้บนบรรจุภัณฑ์ของผลิตภัณฑ์ตั้งแต่วันที่ซื้อ
ในกรณีที่นโยบายการรับประกันอาจแตกต่างกันในบางภูมิภาค เราขอแนะนำให้ติดต่อตัวแทนจำหน่าย FSP ที่คุณซื้อผลิตภัณฑ์

Українська
Завдання умов гарантії
Дякуємо вам за придбання продукту FSP!
FSP гарантує, що цей продукт буде без ваг на матеріалі та виконанні, а надає період гарантії, вказаний на етикетці продукту.
В разі якщо політика гарантії може бути різною в певних регіонах, просимо контактувати з місцевим авторизованим продавцем FSP з якого ви придбували цей продукт.

Қазақ тілі
Жауапкершілік саясаты
Сізге өнімді алғанға риза болуымыз үшін алғыс айтамыз!
FSP өнімнің материалдық және жасау сапасы жағынан қаталықсыз екендігін және сатып алған күнінен бастап өнімнің материалдық және жасау сапасы жағынан қаталықсыз екендігін қамтамазаға кепілдік береді.
Егер де белгілі бір аймақтарда жауапкершілік саясаты өзгеше болса, біз сізге өнімді сатып алған аймақтың авторизованған дилерімен FSP-тің жауапкершілік саясаты туралы ақпарат алуға кеңес береміз.

العربية
السياسة الضمانية
نشكركم على شراء المنتج FSP!
FSP يضمن أن المنتج خالٍ من عيوب المواد والتصنيع، ويوفر فترة الضمان المحددة على العبوة الخاصة بالمنتج في تاريخ الشراء.
في حالة اختلاف سياسة الضمان في بعض المناطق، نرجو الاتصال بالموزع المصرح به لـ FSP في المنطقة التي تم فيها شراء المنتج.

Warranty Policy

English
Thank you for purchasing FSP product!
FSP warrants that the product is free of defects in material and workmanship, and provides the warranty period identified on the product package from the power supply on the date of purchase.
In the event that warranty policy might be different in certain regions, we would like to ask authorized FSP reseller where the product is sold for more information.
The warranty is applied to damages caused by normal use and is void if it is resulted from, but not limited to, the following situations:
• Wear and tear associated with normal use
• Any modification, abuse, accident, disassembly, misapplication, or unauthorized repair
• Removal of any manufacturer labels or stickers
• Any improper operation, including any use not in accordance with any supplied product instructions
• Any other cause which does not relate to a product defect in materials or workmanship

Deutsch
Gerätehersteller
Vielen Dank für den Kauf eines FSP-Produktes!
FSP garantiert, dass das Produkt keine Material- oder Verarbeitungsfehler aufweist, es gilt die am Produktpaket des Netzzeils angegebene Garantiezeit ab Kaufdatum.
Falls die Garantiebedingungen in bestimmten Regionen abweichen, wenden Sie sich bitte an den örtlichen autorisierten FSP-Händler, bei dem Sie das Produkt erworben haben.
Die Garantie gilt für Schäden, die bei normaler Benutzung aufgetreten sind, sie gilt nicht für Schäden, falls u. a. eine der folgenden Situationen vorliegt:
• Verschleiß in Verbindung mit normaler Benutzung
• Jegliche Modifikationen, Missbrauch, Unfälle, Demontage, unsachgemäße Benutzung oder unautorisierte Reparaturen
• Entfernung von Herstelleretiketten oder -aufklebern
• Jegliche unautorisierte Benutzung, einschließlich jeglicher Nutzung, die nicht mit beigefügten Produktanweisungen übereinstimmt
• Jegliche andere Ursachen, die nicht mit einem Material- oder Verarbeitungsfehler des Produktes in Verbindung stehen

Français
Politique de garantie
Nous vous remercions pour l'achat d'un produit FSP !
FSP garantit que le produit est exempt de défauts de matériaux et de fabrication, et fournit la période de garantie indiquée sur l'emballage du produit d'alimentation à la date d'achat.
Dans le cas où la politique de garantie peut être différente dans certaines régions, veuillez contacter le revendeur agréé FSP où le produit a été acheté.
La garantie est appliquée aux dommages causés par une utilisation normale et est nulle si elle est résultée, mais sans s'y limiter, des situations suivantes:
• Usure associée à une utilisation normale
• Toute modification, abus, accident, démontage, toute mauvaise application ou réparation non autorisée
• Retrait de tout étiquette fabricant (autocollants ou autocollants)
• Toute utilisation incorrecte, y compris toute utilisation non conforme aux instructions du produit fourni
• Toute autre cause qui ne se rapporte pas à un défaut de matériaux ou de fabrication du produit

Česky
Záruční podmínky
Děkujeme vám za zakoupení produktu FSP!
FSP garantuje, že tento produkt bude bez vad na materiálu a provedení, a poskytuje záruční dobu uvedenou na obalu produktu ode dne zakoupení tohoto nádobí.
V případě, že zásady záruční politiky mohou být odlišné v některých regionech, prosíme kontaktovat místního autorizovaného prodejce FSP u kterého byl výrobek zakoupen.

العربية
السياسة الضمانية
نشكركم على شراء المنتج FSP!
FSP يضمن أن المنتج خالٍ من عيوب المواد والتصنيع، ويوفر فترة الضمان المحددة على العبوة الخاصة بالمنتج في تاريخ الشراء.
في حالة اختلاف سياسة الضمان في بعض المناطق، نرجو الاتصال بالموزع المصرح به لـ FSP في المنطقة التي تم فيها شراء المنتج.

Українська
Завдання умов гарантії
Дякуємо вам за придбання продукту FSP!
FSP гарантує, що цей продукт буде без ваг на матеріалі та виконанні, а надає період гарантії, вказаний на етикетці продукту.
В разі якщо політика гарантії може бути різною в певних регіонах, просимо контактувати з місцевим авторизованим продавцем FSP з якого ви придбували цей продукт.

Қазақ тілі
Жауапкершілік саясаты
Сізге өнімді алғанға риза болуымыз үшін алғыс айтамыз!
FSP өнімнің материалдық және жасау сапасы жағынан қаталықсыз екендігін және сатып алған күнінен бастап өнімнің материалдық және жасау сапасы жағынан қаталықсыз екендігін қамтамазаға кепілдік береді.
Егер де белгілі бір аймақтарда жауапкершілік саясаты өзгеше болса, біз сізге өнімді сатып алған аймақтың авторизованған дилерімен FSP-тің жауапкершілік саясаты туралы ақпарат алуға кеңес береміз.

हिन्दी
गारंटी नीति
आपका FSP उत्पाद खरीदने के लिए धन्यवाद!
FSP यह सुनिश्चित करता है कि उत्पाद सामग्री और निर्माण में त्रुटि-मुक्त है, और खरीद के तारीख से उत्पाद पैकेज पर निर्धारित वारंटी अवधि प्रदान करता है।
यदि किसी क्षेत्र में वारंटी नीति अलग हो सकती है, तो हम आपको सही जानकारी के लिए अनुमति देते हैं कि आपका स्थानीय FSP विक्रेता आपको अधिक जानकारी दे सकेगा।

Русский
Гарантийное обязательство
Благодарим вас за покупку продукта компании FSP!
FSP гарантирует, что продукция свободна от дефектов материалов и производства, и предоставляет гарантийный период, указанный на упаковке продукта от даты покупки.
В том случае гарантийное обязательство в различных регионах может отличаться, свяжитесь с местным авторизованным дилером FSP, где вы приобрели продукт.

日本語
保証ポリシー
FSP製品の購入をありがとうございます。
FSPは、製品が材料および製造上の欠陥から自由であることを保証し、購入日から製品パッケージに記載されている保証期間を提供します。
保証期間が異なる地域がある場合は、お問い合わせください。FSPの正規販売店にお問い合わせください。

한국어
보증 정책
FSP 제품 구매에 감사드립니다.
FSP는 제품의 재료 및 제조 결함이 없음을 보장하며, 구매 일자로부터 제품 포장에 명시된 보증 기간을 제공합니다.
보증 기간이 다른 지역일 수 있으므로, 해당 지역의 FSP 판매처에 문의하십시오.

ไทย
นโยบายการรับประกัน
ขอบคุณที่ซื้อผลิตภัณฑ์ FSP!
FSP รับประกันว่าผลิตภัณฑ์ปราศจากข้อบกพร่องของวัสดุและงานmanship และมอบระยะเวลาประกันตามที่ระบุไว้บนบรรจุภัณฑ์ของผลิตภัณฑ์ตั้งแต่วันที่ซื้อ
ในกรณีที่นโยบายการรับประกันอาจแตกต่างกันในบางภูมิภาค เราขอแนะนำให้ติดต่อตัวแทนจำหน่าย FSP ที่คุณซื้อผลิตภัณฑ์

Українська
Завдання умов гарантії
Дякуємо вам за придбання продукту FSP!
FSP гарантує, що цей продукт буде без ваг на матеріалі та виконанні, а надає період гарантії, вказаний на етикетці продукту.
В разі якщо політика гарантії може бути різною в певних регіонах, просимо контактувати з місцевим авторизованим продавцем FSP з якого ви придбували цей продукт.

Қазақ тілі
Жауапкершілік саясаты
Сізге өнімді алғанға риза болуымыз үшін алғыс айтамыз!
FSP өнімнің материалдық және жасау сапасы жағынан қаталықсыз екендігін және сатып алған күнінен бастап өнімнің материалдық және жасау сапасы жағынан қаталықсыз екендігін қамтамазаға кепілдік береді.
Егер де белгілі бір аймақтарда жауапкершілік саясаты өзгеше болса, біз сізге өнімді сатып алған аймақтың авторизованған дилерімен FSP-тің жауапкершілік саясаты туралы ақпарат алуға кеңес береміз.

العربية
السياسة الضمانية
نشكركم على شراء المنتج FSP!
FSP يضمن أن المنتج خالٍ من عيوب المواد والتصنيع، ويوفر فترة الضمان المحددة على العبوة الخاصة بالمنتج في تاريخ الشراء.
في حالة اختلاف سياسة الضمان في بعض المناطق، نرجو الاتصال بالموزع المصرح به لـ FSP في المنطقة التي تم فيها شراء المنتج.

Warranty Policy

English
Thank you for purchasing FSP product!
FSP warrants that the product is free of defects in material and workmanship, and provides the warranty period identified on the product package from the power supply on the date of purchase.
In the event that warranty policy might be different in certain regions, we would like to ask authorized FSP reseller where the product is sold for more information.
The warranty is applied to damages caused by normal use and is void if it is resulted from, but not limited to, the following situations:
• Wear and tear associated with normal use
• Any modification, abuse, accident, disassembly, mis